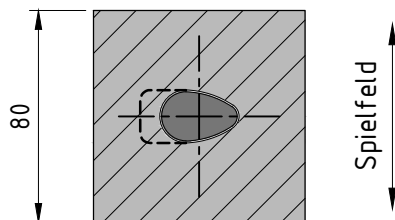
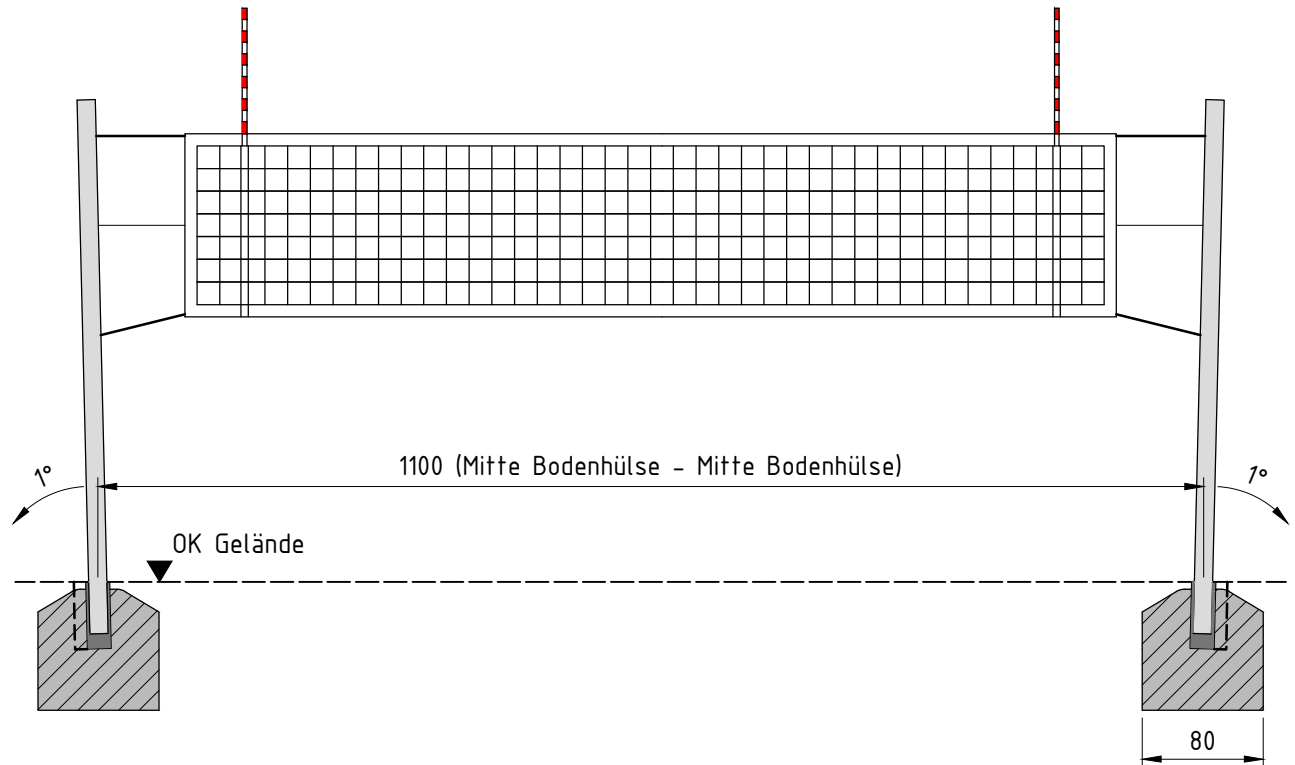


Einbauzeichnung

Volleyball-Netzpfeosten "Profil Segelmast 98x142 mm" in Bodenhülsen,

Art.-Nr.: 4901021 / 4901026 / 4901045 / 4901046



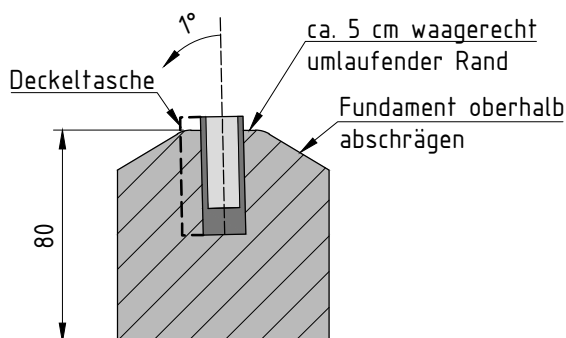
Fundamentgröße

80 x 80 x 80 cm

Beton C 25/30, WF; XC4, XF1

Betonstahl Bst. 500 A;

Stahl / Beton Überdeckung $c \geq 5$ cm



ACHTUNG !

- Bodenhülsen sind 1° nach hinten aus dem lot zu setzen
- OK Bodenhülse = OK Gelände
- Deckeltasche zeigt vom Spielfeld abgewand (*Nur Spezialbodenhülse*)
- Bodenhülsen sind zu entwässern. Hülsen an eine Drainage oder Drainageschicht anschließen
- Bei Schnellbindern im Beton muss die Bodenhülse zuvor mit Bitumen beschichtet werden. Gerne können wir dies im Werk gegen Aufpreis übernehmen

Alle Maße in cm !

Skizze nicht maßstabsgerecht !