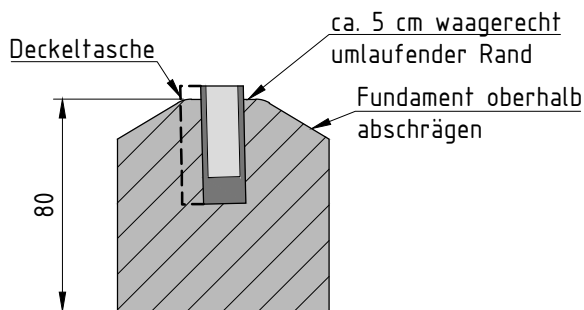
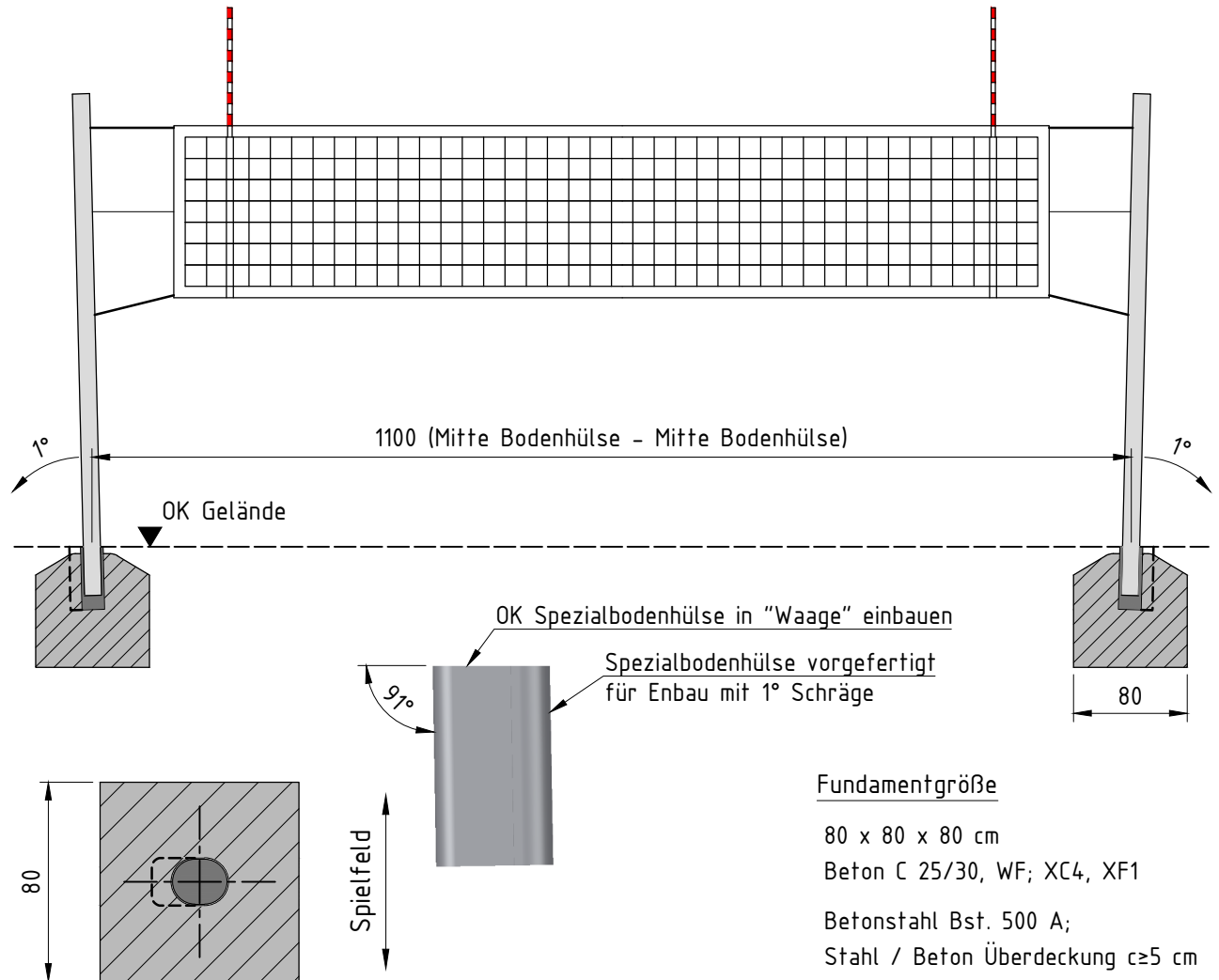


Einbauzeichnung

Volleyball-Netzpfosten "Profil Oval 120x100 mm" in Bodenhülsen,
Art.-Nr.: 1050201 / 4050320



ACHTUNG !

- Standard Bodenhülsen sind 1° nach hinten aus dem Lot zu setzen
- OK Bodenhülse = OK Gelände
- Deckeltasche zeigt vom Spielfeld abgewandt (Nur Spezialbodenhülse)
- Bodenhülsen sind zu entwässern. Hülsen an eine Drainage oder Drainageschicht anschließen
- Bei Schnellbindern im Beton muss die Bodenhülse zuvor mit Bitumen beschichtet werden. Gerne können wir dies im Werk gegen Aufpreis übernehmen

Alle Maße in cm !

Skizze nicht maßstabsgerecht !