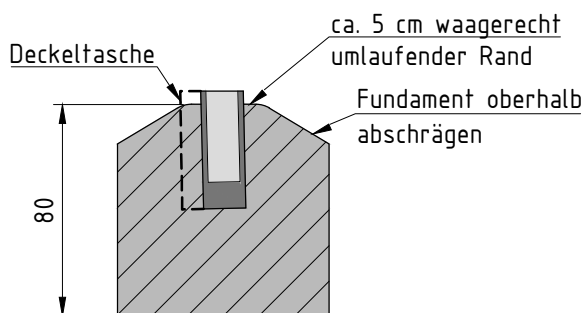
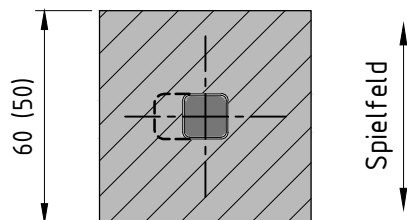
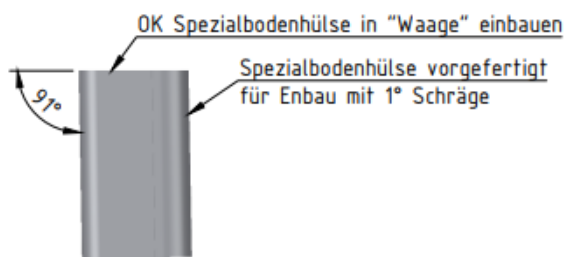
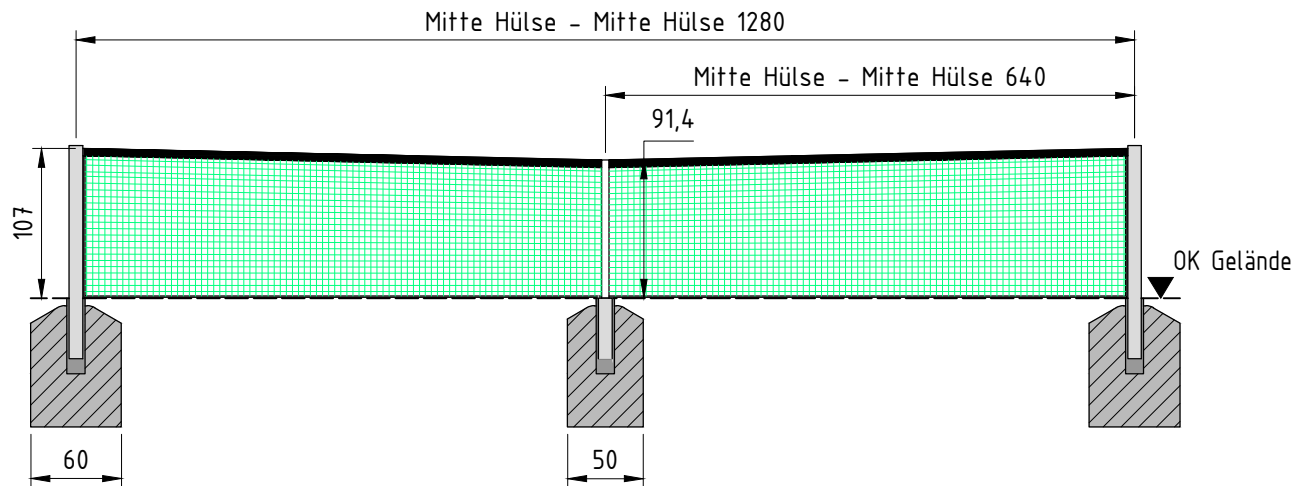


Einbauzeichnung

Tennis-Netzpfosten "Profil 80x80 mm" in Bodenhülsen,

Art.-Nr.: 4080080 / 4080081 / 4080082 / 4080083



Alle Maße in cm!

Skizze nicht maßstabsgerecht!

Fundamentgröße Bodenhülse Tennispfosten

60 x 60 x 80 cm

Beton C 25/30, WF; XC4, XF1

Betonstahl Bst. 500 A;

Stahl / Beton Überdeckung $c \geq 5$ cm

Fundamentgröße Bodenhülse Regulierband

50 x 50 x 80 cm

Beton C 25/30, WF; XC4, XF1

Betonstahl Bst. 500 A;

Stahl / Beton Überdeckung $c \geq 5$ cm

ACHTUNG !

- Standard Bodenhöhlen sind 1° nach hinten aus dem Lot zu setzen
- OK Bodenhülse = OK Gelände
- Deckeltasche zeigt vom Spielfeld abgewandt (Nur Spezialbodenhülse)
- Bodenhöhlen sind zu entwässern. Höhlen an eine Drainage oder Drainageschicht anschließen
- Bei Schnellbindern im Beton muss die Bodenhülse zuvor mit Bitumen beschichtet werden. Gerne können wir dies im Werk gegen Aufpreis übernehmen