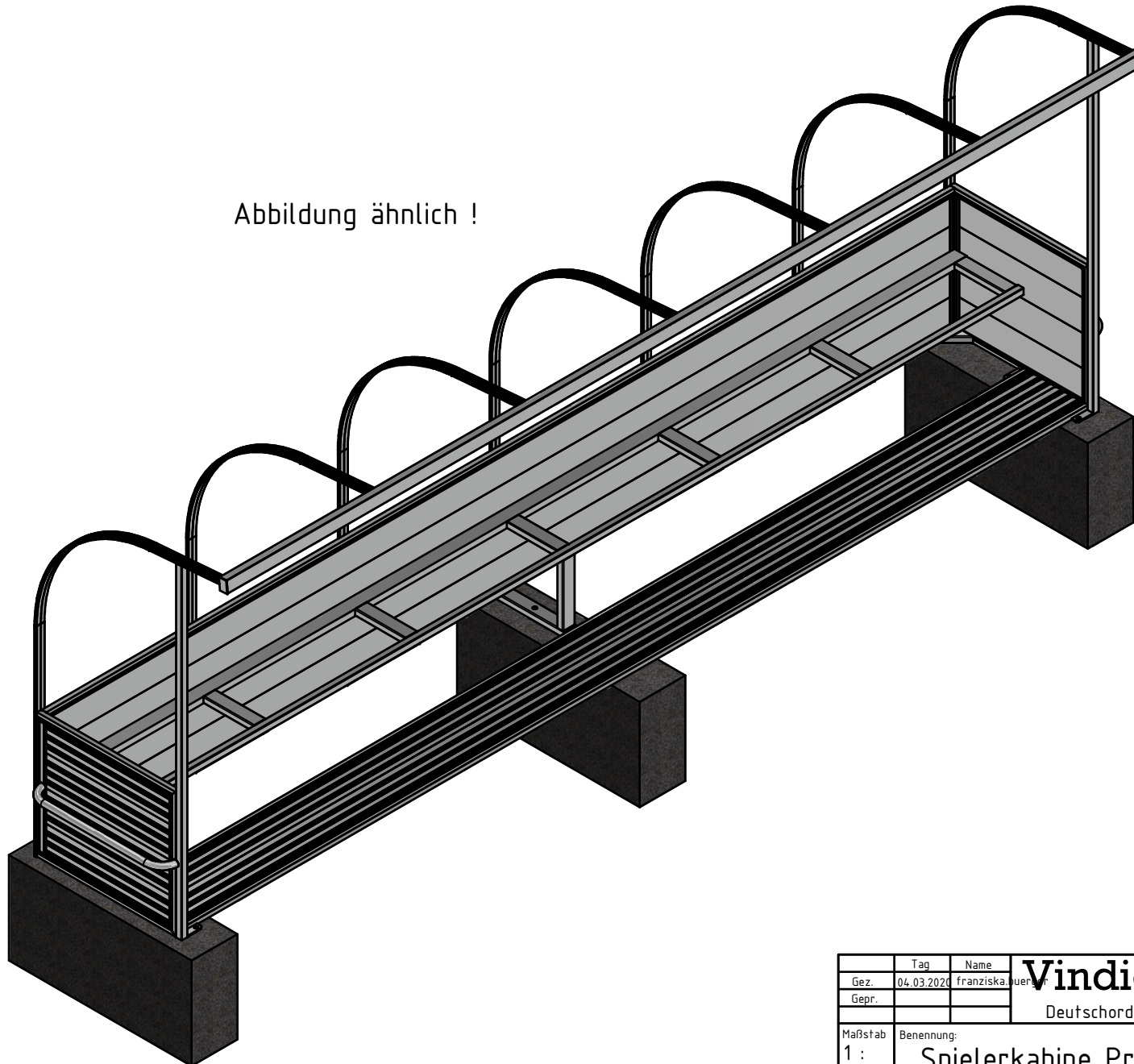


Abbildung ähnlich !



VERTRAULICH! ALLE RECHTE  
VORBEHALTEN  
Weitergabe oder Vervielfältigung ohne  
schriftl. Zustimmung der Vindico Sport  
GmbH verboten.

	Tag	Name	<b>Vindico Sport GmbH</b> Deutschordenstraße 38 / 73463 Westhausen
Gez.	04.03.2020	franziska.wuermer	
Gepr.			
Maßstab	Benennung:		Zeichnungs-Nr.:
1 :	Spielerkabine Pro 7m		
Blätter:	Fundamentplan		
2			
Blattnr.:			Speicherpfad:
1			E:\Lager und Produktion\2)\Konstruktion-Zeichnungen\Inventor\2.1)\Produkte\Kabinen\02_Kabinen_Pro\2020206\Spielerkabine_Pro_6m\Spielerkabine_Pro_6m_Fundamentplan.idw

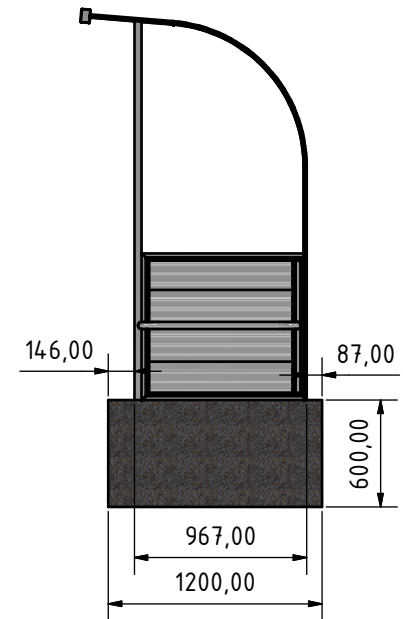
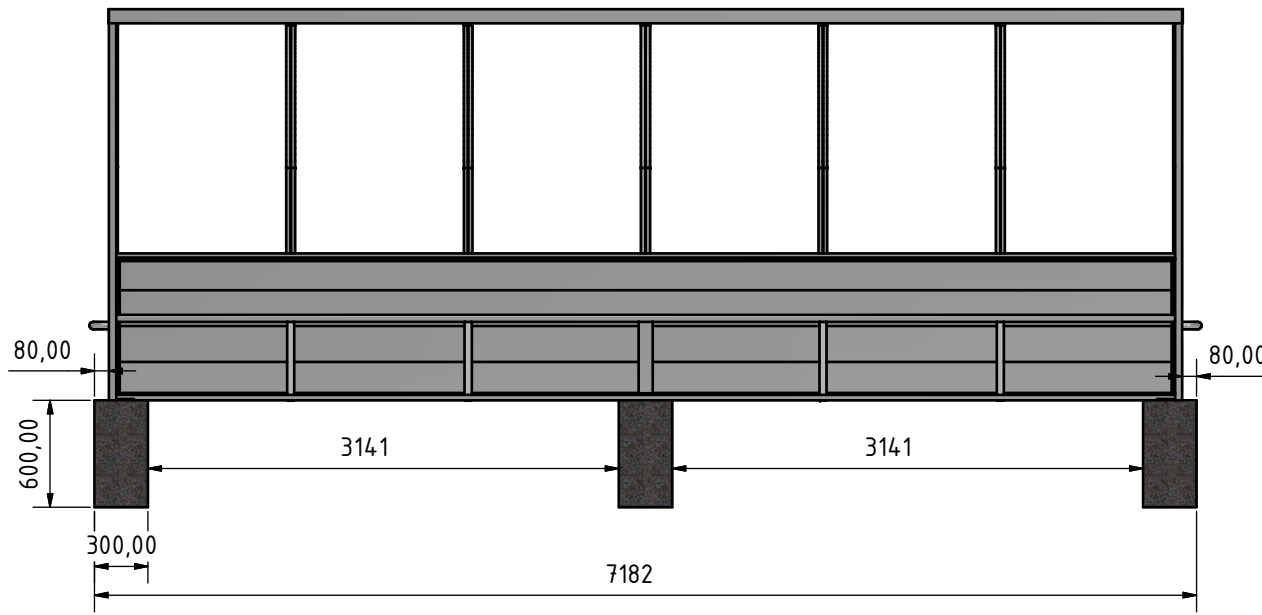
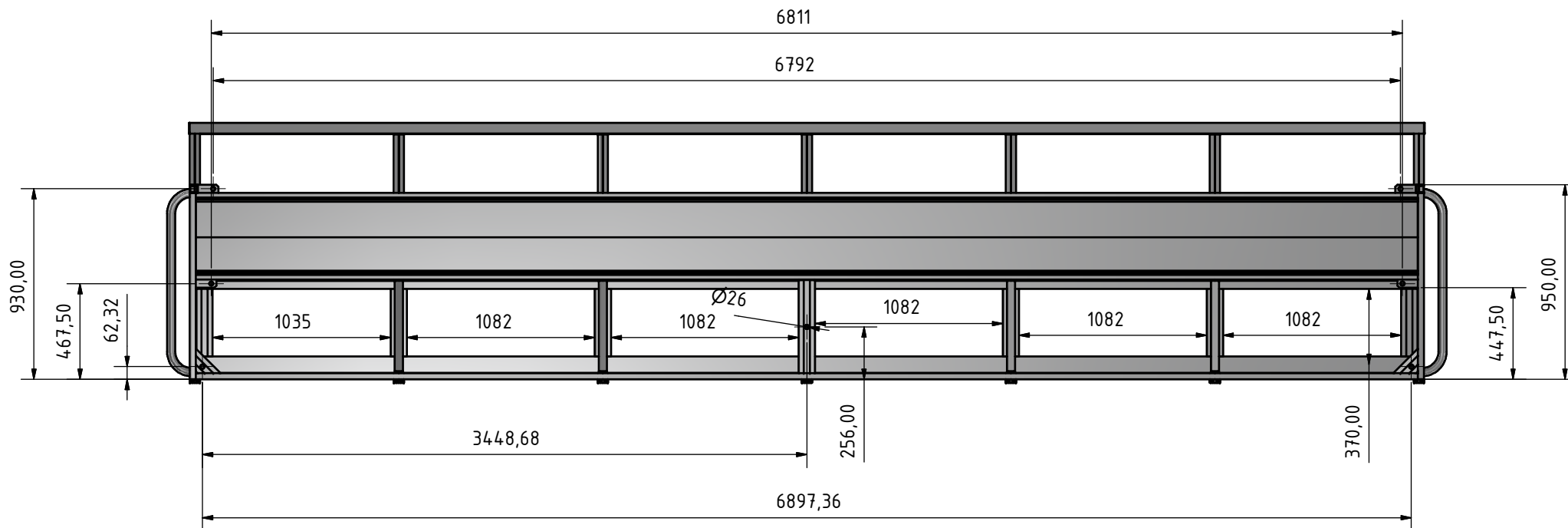


Abbildung ähnlich !

Tag	Name	Vindico Sport GmbH	
Gez.	04.03.2020	franziska.wuermer	Deutschordenstraße 38 / 73463 Westhausen
Gepr.			
Maßstab	Benennung:		Zeichnungs-Nr.:
1 :	Spielerkabine Pro 7m		
Blätter:	Fundamentplan		Speicherpfad: E:\Lager und Produktion\2)\Konstruktion-Zeichnungen\Inventor\2.1)\Produkte\Kabinen\02 Kabinen Pro\2020206 Spielerkabine Pro 6m\Spielerkabine Pro 6m Fundamentplan.idw
2	2		

VERTRAULICH! ALLE RECHTE  
VORBEHALTEN  
Weitergabe oder Vervielfältigung ohne  
schriftl. Zustimmung der Vindico Sport  
GmbH verboten.



VERTRAULICH! ALLE RECHTE  
VORBEHALTEN  
Weitergabe oder Vervielfältigung ohne  
schriftl. Zustimmung der Vindico Sport  
GmbH verboten.

Tag	Name	<b>Vindico Sport GmbH</b> Deutschordenstraße 38 / 73463 Westhausen	
Gez. 07.06.2019	franziska.wuermer		
Gepr.		Benennung: <b>Spielerkabine Pro 7m</b>	
Maßstab 1:	Zeichnungs-Nr.: 2020207		Speicherpfad: E:\Lager und Produktion\2) Konstruktion-Zeichnungen\Inventor\2.1) Produkte\Kabinen\02 Kabinen Pro\2020206 Spielerkabine Pro 6m\Spielerkabine Pro 6m.idw
Blätter: 9	Blattnr.: 3		
Blattnr.: 3			