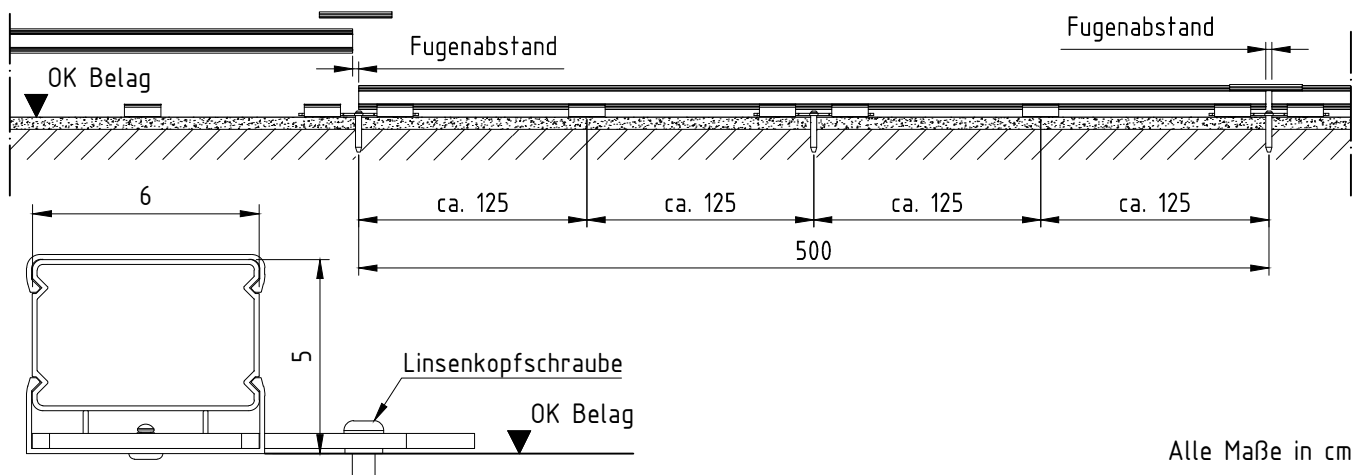
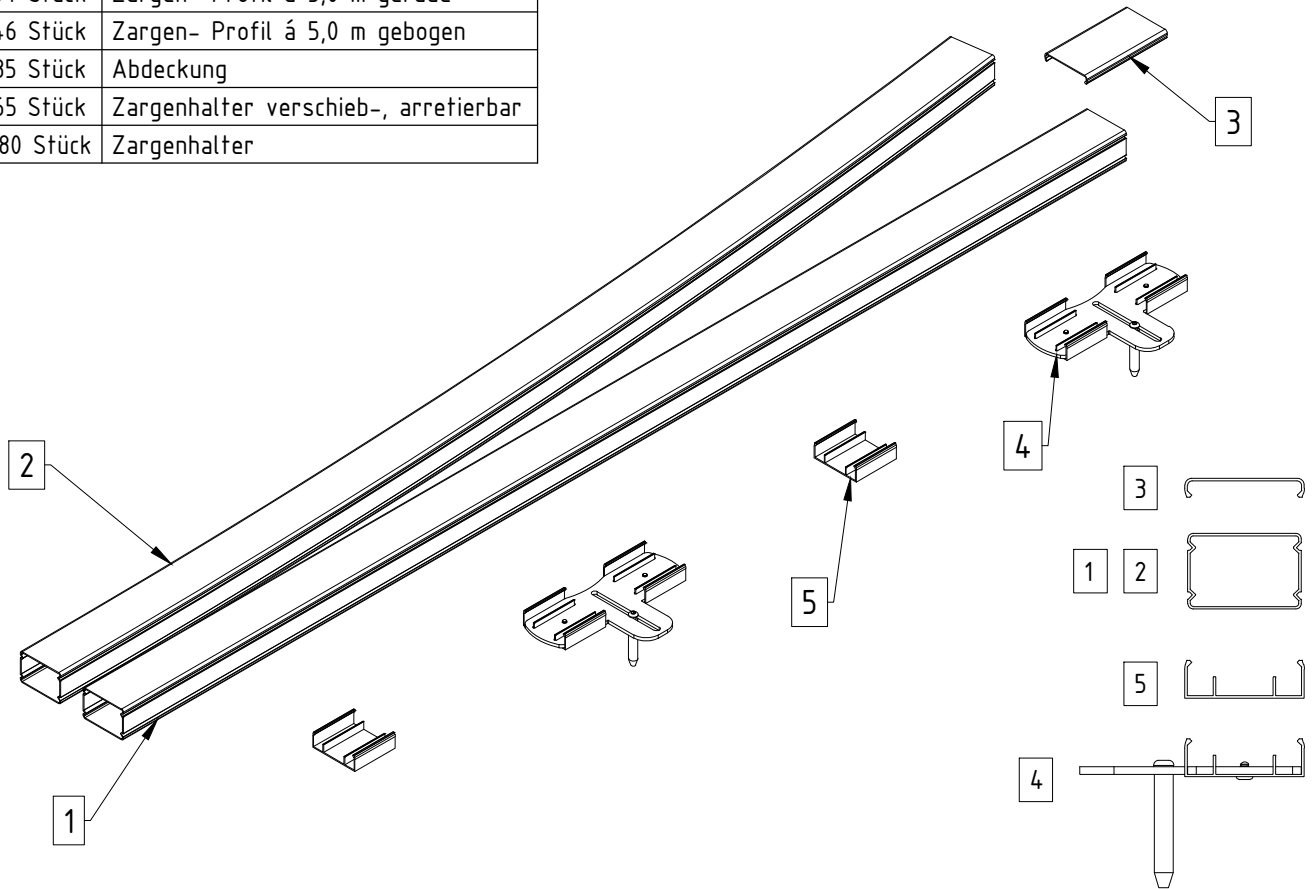


Stückliste		
	Anzahl	Bezeichnung
1	34 Stück	Zargen- Profil á 5,0 m gerade
2	46 Stück	Zargen- Profil á 5,0 m gebogen
3	85 Stück	Abdeckung
4	165 Stück	Zargenhalter verschieb-, arretierbar
5	480 Stück	Zargenhalter



Alle Maße in cm

- verschiebbaren Zargenhalter in Schlitzrinne stecken, Linsenkopfschraube lockern (Inbusschlüssel 4 mm), horizontal ausrichten, abschließend Linsenkopfschraube fixieren
- Zarge wie in Zeichnung zusammenstecken, Bogenanfang und Bogenende beachten, ggf. Zarge kürzen
- Fugenabstände der Zarge beim Einbau je nach Temperaturverhältnissen wie folgt beachten:

Einbau bei	+ 0°C	Fugenabstand der Zarge	= 4,0 mm
	+10°C		= 3,0 mm
	+20°C		= 2,5 mm
	+30°C		= 2,0 mm
	+40°C		= 1,5 mm
	+50°C		= 1,0 mm