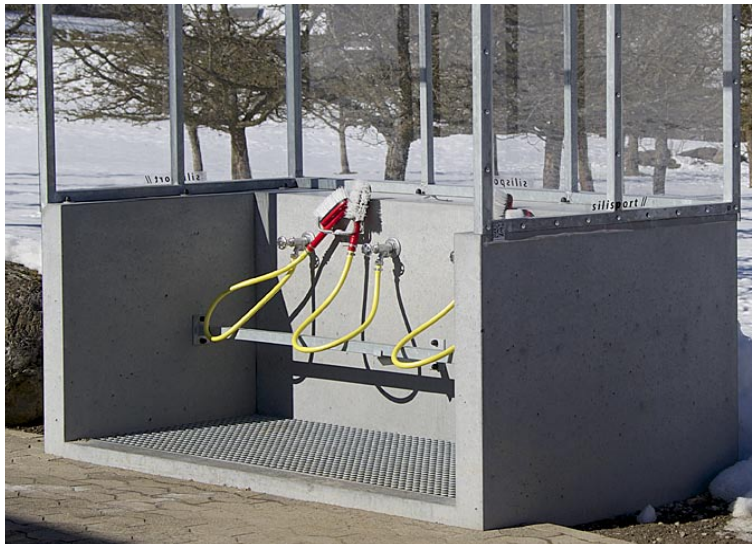


Waschanlage Typ C



Ausführung

Beton-Element, grau, schalungsglatt, armiert, inkl. Ablauf (Schachtfutter NW 100) und herausnehmbarer Gitterrost-Abdeckung. In Betonelement eingelegte Wasserleitung mit Wasserhahnanschlüssen $\frac{1}{2}$ ". Schuhauflagebügel aus Stahl-Profil, feuerverzinkt.



In frostsichere Ausführung erhältlich!

Versetzen

Bauseits sind folgende Arbeiten auszuführen: Foundation/Auflage, Wasseranschlüsse und Kanalisationsanschluss mit Schlammfänger.

Hinweis

Bei der Bestellung bitten wir Sie, uns bekanntzugeben, ob der Ablauf links oder rechts gewünscht ist, wie auch der Wasseranschluss (beachten Sie die Zeichnung).

Positionierung Ablauf auf Kundenwunsch (Standard: eingemittelt)!

Typ C3 und C4 haben zwei Abläufe.

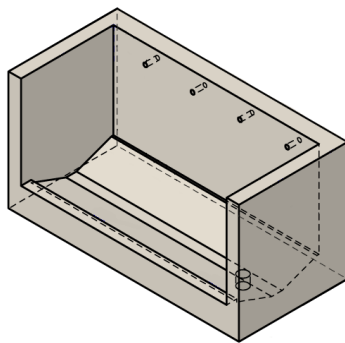


- Leitungen und Waschbügel vor Inbetriebnahme spülen.
- Max. Leitungsdruck 5 bar
- Feinfilter in der Zuleitung einbauen

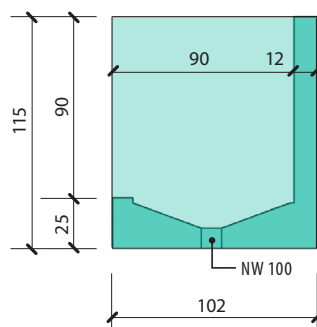


Die Leitung hält einem Betriebsdruck von maximal 6 bar stand. Sofern ein erhöhter Druck vorhanden ist, muss bauseits ein Druckreduzierventil eingebaut werden. Die Leitung muss bei Frostgefahr entleert werden!

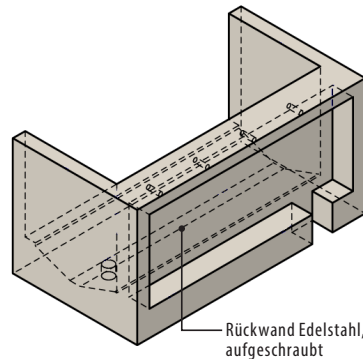
Normalausführung



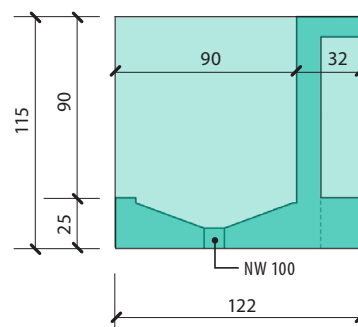
Querschnitt (Normalausführung)

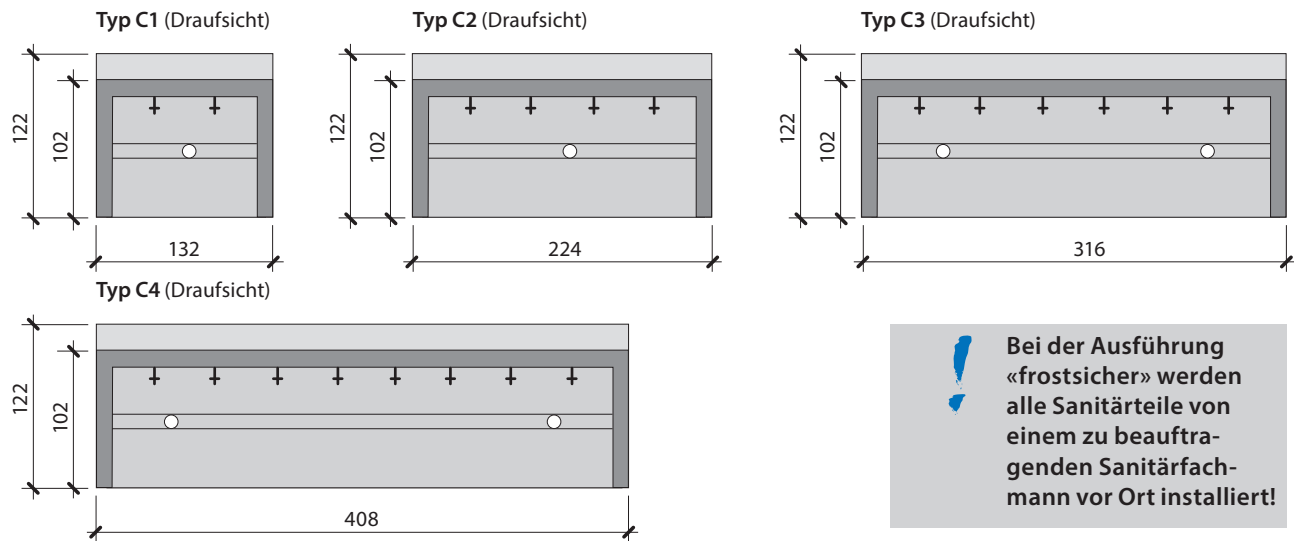


Ausführung frostsicher



Querschnitt (Ausführung frostsicher)





Bauseits sind folgende Arbeiten auszuführen:

Fundament / Auflage, Wasseranschlüsse und Kanalisationsanschluss mit Schlamm-sammler. Die Waschanlage muss 10 cm unter OK fertigem Belag eingebaut werden (15 cm Betonkante sichtbar). Alternativ kann die Anlage auch aufgesetzt werden, dies muss aber bei Bestellung angegeben werden.

Hinweis:

Bei der Bestellung, bitten wir Sie, uns bekanntzugeben, ob der Ablauf links oder rechts gewünscht ist, wie auch der Wasseranschluss (beachten Sie die Zeichnung). Positionierung Ablauf auf Kundenwunsch (Standard: eingemittelt)! Typ C3 und C4 haben zwei Abläufe.

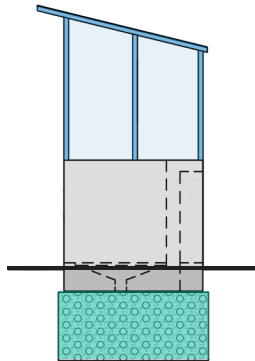
Die Leitung hält einem Betriebsdruck von maximal 6 Bar Stand. Sofern ein erhöhter Druck vorhanden ist, muss bauseits ein Druckreduzierventil eingebaut werden. Die Leitung muss bei Frostgefahr entleert werden! Leitungen und Waschbügel vor Inbetriebnahme spülen. Es ist zu empfehlen einen Feinfilter in der Zuleitung einzubauen.



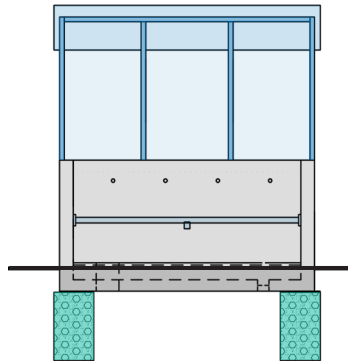
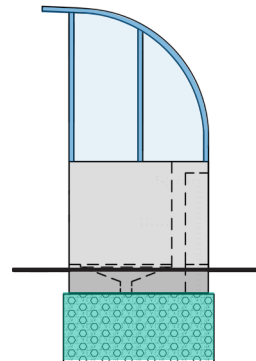
Element Typ C2 nach dem Ausschalen



Rückwand bei der Ausführung «frostsicher», nach der Installation der Sanitärteile, vor dem Einbringen des Isolationsmaterials und der Befestigung der Rückwand. Diese Arbeiten werden vor Ort von einem zu beauftragenden Sanitärfachmann ausgeführt.

Waschanlage Typ C - Überdachung**Ausführung A**

Beispiel Typ C2

**Ausführung B**

Beispiel Typ C2

