

Waschanlage Typ A



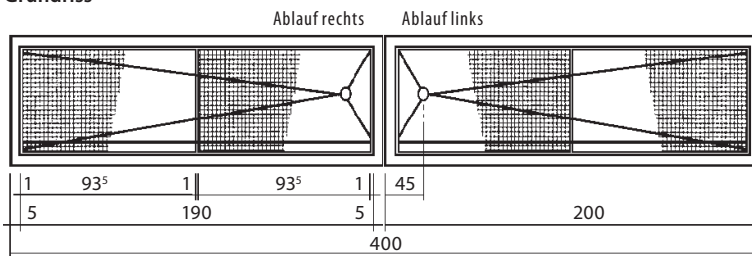
! Die Leitung hält einem Betriebsdruck von maximal 6 bar stand. Sofern ein erhöhter Druck vorhanden ist, muss bauseits ein Druckreduzierventil eingebaut werden. Die Leitung muss bei Frostgefahr entleert werden!

- ! Leitungen und Waschbügel vor Inbetriebnahme spülen.
- Max. Leitungsdruck 5 bar
- Feinfilter in der Zuleitung einbauen

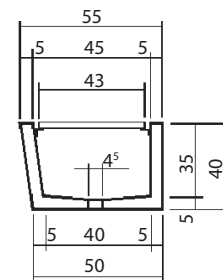
Anmerkung:
Die Tröge können auch vertieft eingebaut werden. OK Trog = OK Boden.

Wichtig für die Bestellung:
Der Wasseranschluss wie auch der Ablauf kann links oder rechts ausgeführt werden.

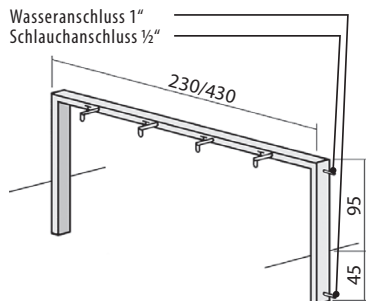
Grundriss



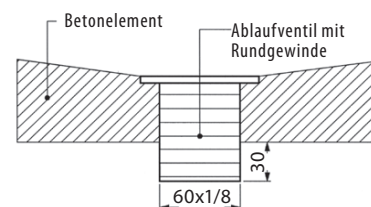
Querschnitt



Waschbügel mit Wasserhähnen



Detail Ablauf Waschtrog

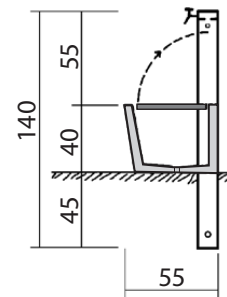
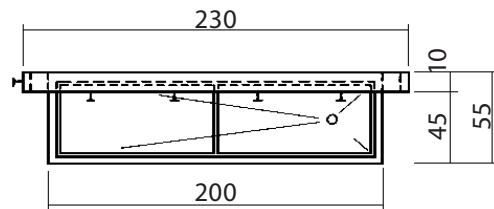


Ablauf mit Aussengewinde,
Typ Geberit Art. Nr. 352.330.08.1

Waschtrog und Bügel

Typ A 1

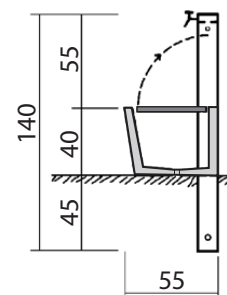
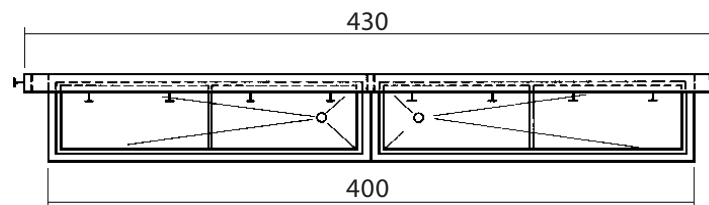
1. 1 Betonelement
einseitig nutzbar



Waschtrog und Bügel

Typ A 2

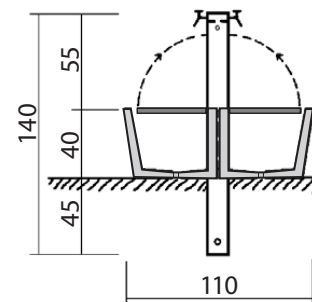
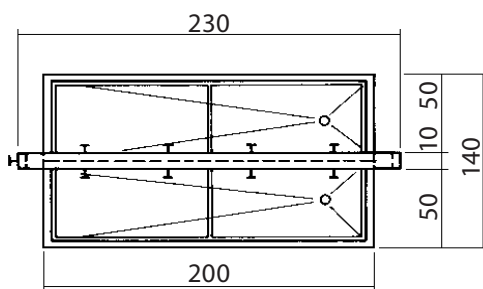
1. 2 Betonelemente
einseitig nutzbar



Waschtrog und Bügel

Typ A 3

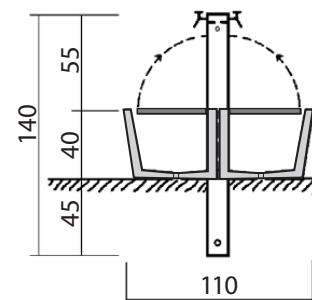
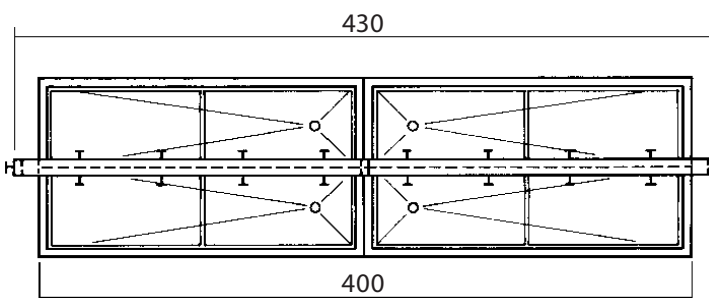
1. 2 Betonelemente
doppelseitig nutzbar



Waschtrog und Bügel

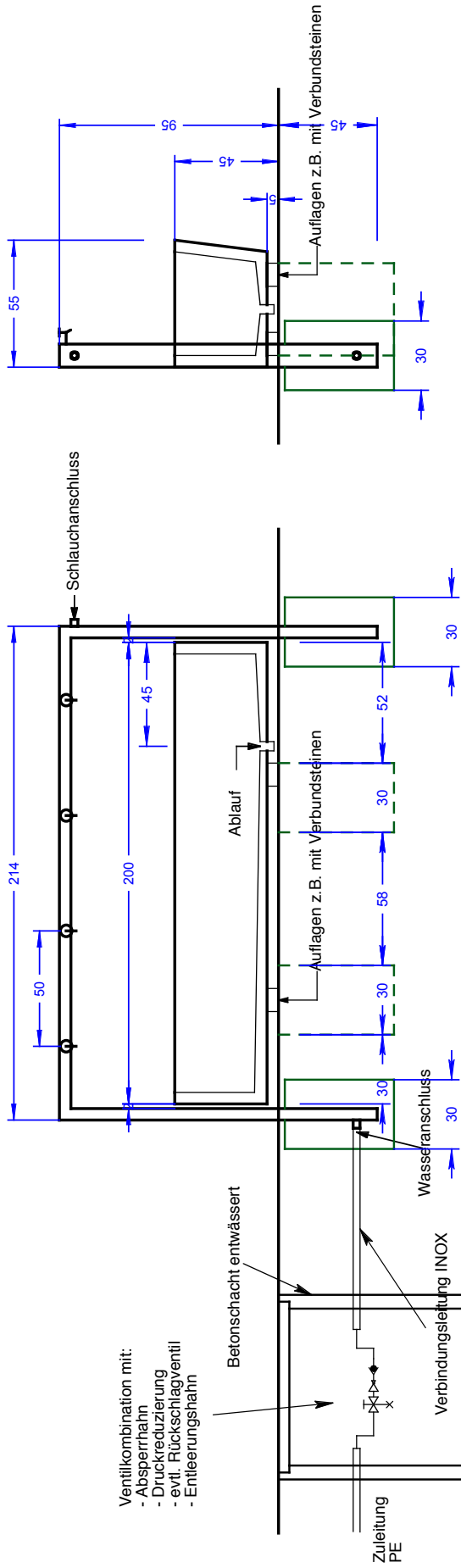
Typ A 4

1. 4 Betonelemente
doppelseitig nutzbar

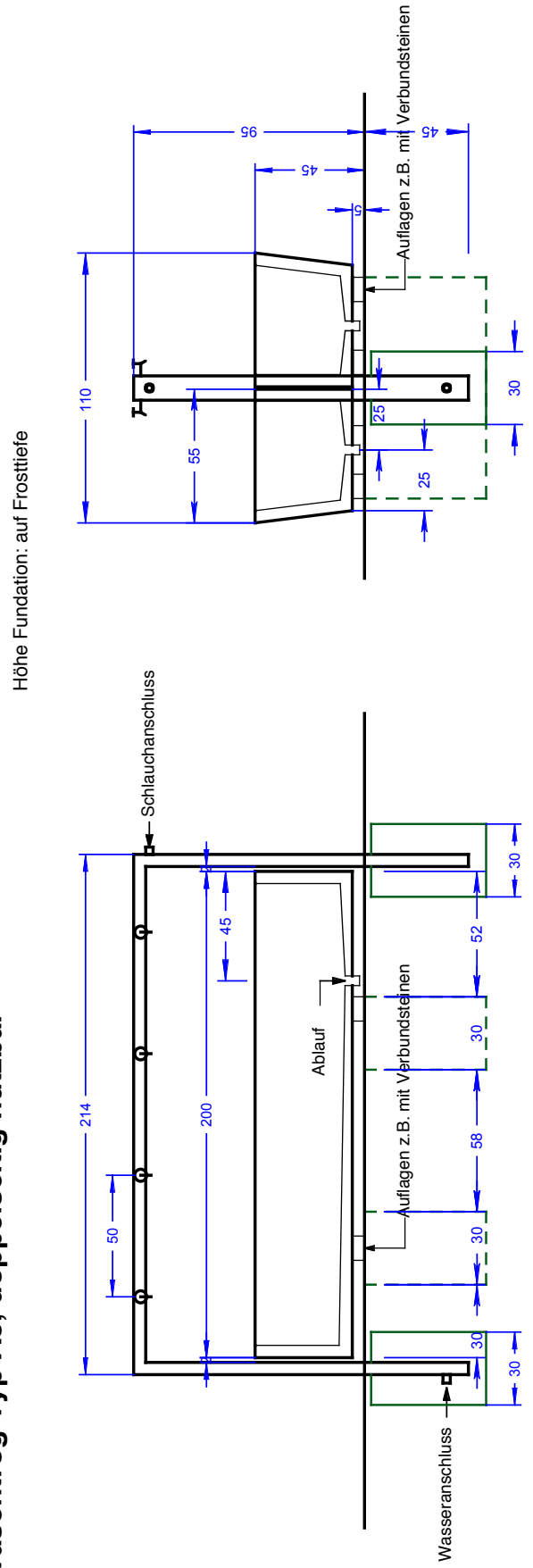


Waschanlagen sind nicht frostsicher und müssen bei Frostgefahr entleert werden !

Waschtrog Typ A1, einseitig nutzbar



Waschtrog Typ A3, doppelseitig nutzbar



Spezial-Waschanlagen (Individuelle Lösungen)



Waschanlage Typ B mit Beleuchtung



Waschanlage Typ B mit Dach



Waschanlage Typ B mit Dach



Auch frostsichere Anlagen
sind erhältlich.



Ausführungen und
Preise auf Anfrage.