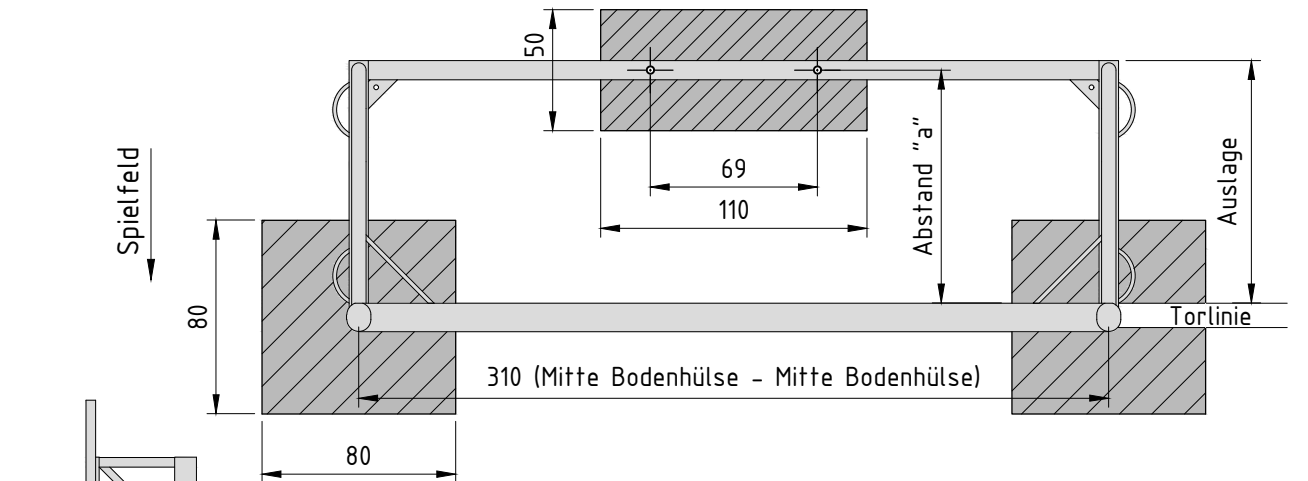


Einbauzeichnung

Bolzplatztor mit Basketballaufsatz (3,00 x 2,00 m) in Bodenhülsen,
Art.-Nr.: 2001008 / 2001009 / 2001000 / 2001002 / 2001004 / 2001071 / 2001072 / 2001073 / 4406401

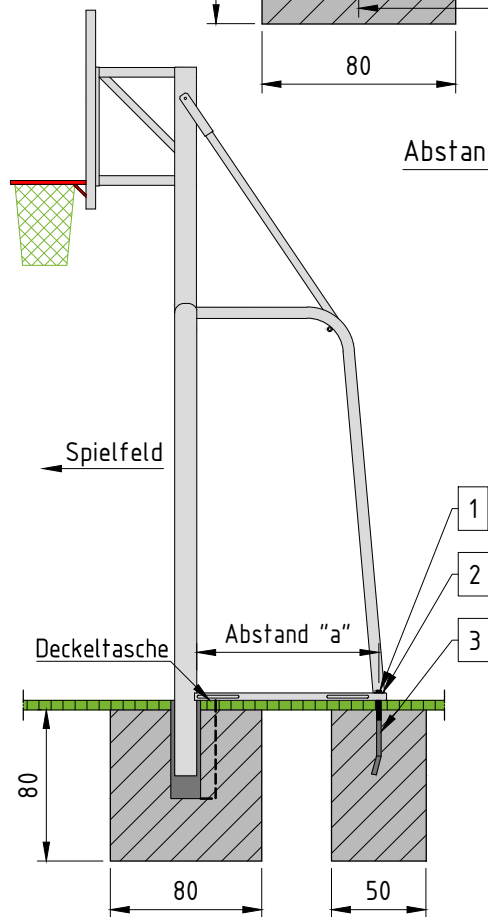


Abstand "a" und "b" (gemessen von Hinterkante Torlinie - Mitte Erdanker)

(Ausführung Mit Dralo Netz) Auslage 90 cm	→ a = 86 cm
Auslage 100 cm	→ a = 96 cm
Auslage 150 cm	→ a = 146 cm
Auslage 200 cm	→ a = 196 cm

Fundamentgrößen

80 x 80 x 80 cm
110 x 50 x 80 cm
Beton C 25/30, WF; XC4, XF1
Betonstahl Bst. 500 A;
Stahl / Beton Überdeckung $c \geq 5$ cm



- 1 2x Skt-Schraube DIN 931 M16x70, A2
- 2 2x Unterlegscheibe DIN 9021 d17, A2
- 3 2x Erdanker

Alle Maße in cm !

Skizze nicht maßstabsgerecht !

ACHTUNG !

- Bodenhülse und Erdanker sind lotrecht zu setzen
- OK Bodenhülse / OK Erdanker = OK Gelände
- Erdanker sind zu entwässern. Anker an eine Drainage oder Drainageschicht anschließen
- Bei Schnellbindern im Beton müssen Bodenhülse und Erdanker zuvor mit Bitumen beschichtet werden. Gerne können wir dies im Werk gegen Aufpreis übernehmen
- Wir empfehlen die Erdanker zusammen mit dem Bolztor zu setzen